

**Термостатический вентиль
Weser Standart Vario M**

Паспорт



Содержание

1. Назначение и область применения	2
1.1. Общая информация	2
1.2. Назначение изделия	2
2. Технические характеристики	2
3. Условия хранения и транспортировки	3
4. Указания по утилизации	4
5. Гарантийные обязательства	4
6. Гарантийный талон.....	5

1. Назначение и область применения

1.1. Общая информация

Термостатический вентиль – прибор для поддержания желаемой температуры воздуха в помещении и регулирования теплопотребления. Он устанавливается в подающем трубопроводе каждого радиатора (в каждом отапливаемом помещении) и регулирует теплоотдачу в зависимости от температуры воздуха комнаты.

Термостатический вентиль состоит из собственно вентиля и термостата. В корпусе термостата находится чувствительный элемент, представляющий собой термобаллон, заполненный жидкостью с высоким коэффициентом объемного расширения. В зависимости от изменения температуры воздуха в помещении, происходит расширение или сжатие сильфона баллона, который воздействуя на шток, открывает или закрывает клапан вентиля.

1.2. Назначение изделия

Помимо функционала серии «Standart», серия «Standart Vario M» имеет функцию предварительной настройки, создающую дополнительное гидравлическое сопротивление. Установленная ступень преднастройки недоступна для несанкционированного изменения.

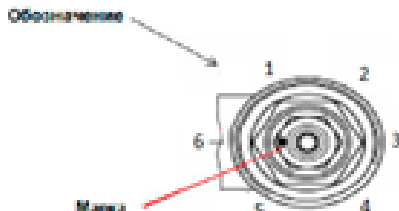
2. Технические характеристики

В таблице представлены основные технические характеристики изделия:

Характеристика	Единица измерения	Значение
Максимальная рабочая температура, T(мах)	°C	120
Максимальное рабочее давление, P(мах)	бар	10
Материал корпуса		Латунь Hpb57-3
Материал уплотнительных колец		EPDM

Перечень номенклатур

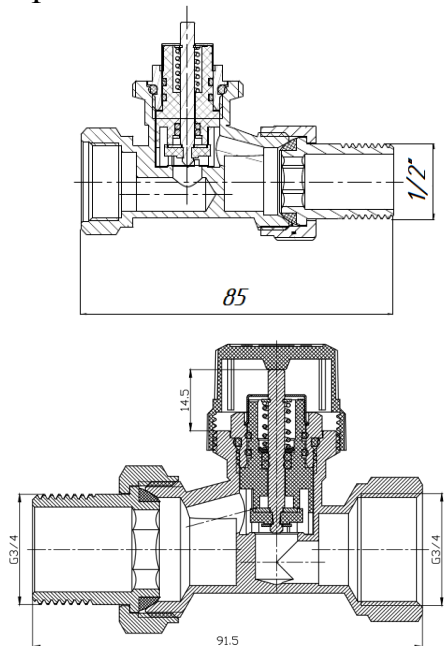
№	Наименование изделия	Артикул	Размер	Kvs	Kvs с термоголовой
1	Прходной термостатический вентиль «Standart Vario M»	821270.101.1	15	0,9	0,8
2		821280.101	20	1,42	
3	Угловой термостатический вентиль «Standart Vario M»	827220.101	15	1,18	0,9
4	Осевой термостатический вентиль «Standart Vario M»	820121.100	15	0,8	



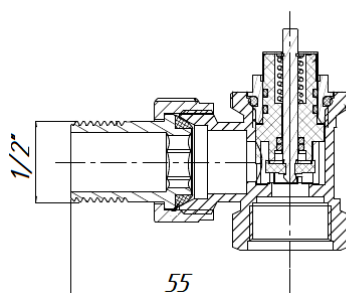
Предварительная настройка выполняется с помощью ключа, исходя из открытого положения (6 = открыто, Марка лежит на одной прямой с маркировкой).

Габаритные размеры клапанов Vario M

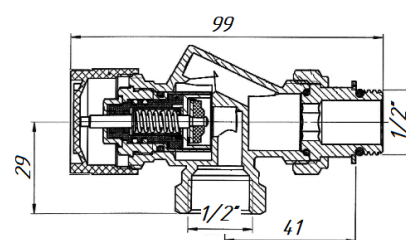
Прямой



Угловой



Осевой



Настройки термостатического клапана Vario M

Прямой DN15		Прямой DN20		Угловой DN15		Осевой DN15	
n	Kv, м3/ч	n	Kv, м3/ч	n	Kv, м3/ч	n	Kv, м3/ч
1	0,2	1	0,16	1	0,19	1	0,23
2	0,24	2	0,24	2	0,27	2	0,28
3	0,34	3	0,38	3	0,4	3	0,38
4	0,45	4	0,63	4	0,52	4	0,46
5	0,56	5	0,85	5	0,7	5	0,6
6	0,9	6	1,42	6	1,18	6	0,8

3. Условия хранения и транспортировки

Транспортировка и хранение осуществляется в соответствии с ГОСТ Р 53672-2009.

Допускается транспортировка любыми видами транспорта в соответствии с правилами перевозки грузов, действующих на данном виде транспорта.

Погрузку и разгрузку следует производить с должной осторожностью, избегать ударов и иных механических воздействий, которые могут привести к повреждению изделия. Хранить изделия следует на поддонах в сухих закрытых помещениях и не допускать их контакта с влагой.

Производитель гарантирует соответствие изделий требованиям безопасности при условии соблюдения потребителем правил использования, хранения, монтажа и эксплуатации.

4. Указания по утилизации

Утилизация изделия (переплавка, захоронение, перепродажа) производится в порядке, установленном Законами РФ от 04 мая 1999 г. № 96-ФЗ «Об охране атмосферного воздуха» (с изменениями и дополнениями), от 24 июня 1998 г. № 89-ФЗ (с изменениями и дополнениями) «Об отходах производства и потребления», от 10 января 2002 № 7-ФЗ «Об охране окружающей среды» (с изменениями и дополнениями), а также другими российскими и региональными нормами, актами, правилами, распоряжениями и пр., принятыми во исполнение указанных законов.

5. Гарантийные обязательства

Изготовитель гарантирует соответствие изделий требованиям безопасности, при условии соблюдения потребителем правил использования, транспортировки, хранения, монтажа и эксплуатации. Гарантия распространяется на все дефекты, возникшие по вине завода-изготовителя.

Гарантия не распространяется на дефекты, возникшие в случаях:

- нарушения паспортных режимов хранения, монтажа, испытания, эксплуатации и обслуживания изделия;
- ненадлежащей транспортировки и погрузо-разгрузочных работ;
- наличия следов воздействия веществ, агрессивных к материалам изделия;
- наличия повреждений, вызванных пожаром, стихией, форс-мажорными обстоятельствами;
- повреждений, вызванных неправильными действиями потребителя;
- наличия следов постороннего вмешательства в конструкцию изделия.

Изготовитель оставляет за собой право вносить в конструкцию изделия изменения, не влияющие на заявленные технические характеристики.

Отдел продаж Weser

Санкт-Петербург, ул. Веденеева, д.4
+7(812)313-22-87

info@weser.ru
www.weser.ru

6. Гарантийный талон

Гарантийный талон № _____

Наименование изделия:

№	Модель, артикул	Тип	Кол-во

Дата продажи _____ Подпись продавца _____

Штамп или печать
торгующей организации

Штамп о приемке

Гарантийный срок - 5 лет с момента отгрузки, при соблюдении Покупателем требований по монтажу и эксплуатации изделия.

Гарантия предоставляется только при наличии настоящего паспорта.

При предъявлении претензий к качеству товара, покупатель предоставляет следующие документы:

1. Заявление в произвольной форме, в котором указываются:
 - название организации или ФИО покупателя;
 - фактический адрес покупателя и контактный телефон;
 - название и адрес организации, производившей монтаж;
 - адрес установки изделия;
 - краткое описание дефекта.
2. Документ, подтверждающий покупку изделия (накладная, квитанция);
3. Фотографии неисправного изделия;
4. Акт гидравлического испытания системы, в которой монтировалось изделие;
5. Копия гарантийного талона со всеми заполненными графами.

С условиями гарантии согласен:

Покупатель _____
(подпись)